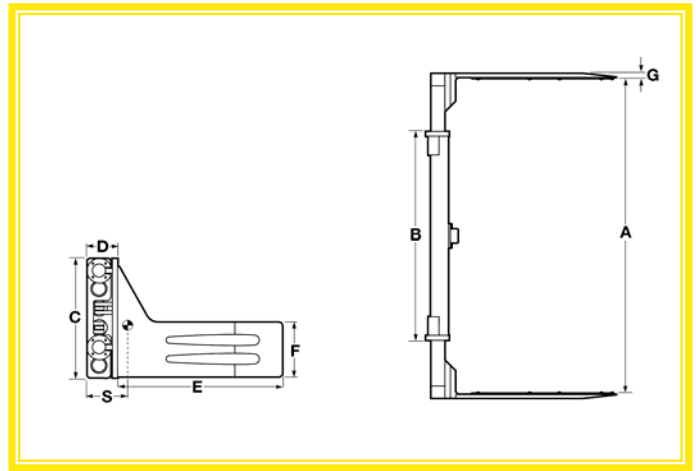


Pinces Doubles À Rouleaux
De Papier

Type	Cap. (Kg/Lc)	Dia. Rouleaux (mm)	Poids (Kg)
CT-300	3000/650	2x(850-1300)	920
CT-400	4000/700	2x(1100-1200)	1310
CT-450	4500/650	2x(900-1150)	1170
CT-450	4500/650	2x(900-1300)	1260
CT-450	4500/650	2x(1000-1250)	1230
CT-500	5000/650	2x(900-1150)	1200
CT-500	5000/650	2x(900-1250)	1230
CT-800	8000/725	2x(1250-1450)	2400



Pinces À Balles De Cellulose &
À Balles De Récupération

Type	Cap. (Kg/Lc)	A (mm)	Poids (Kg)
W8-70	2000/600	600-1900	460
W8-90	2000/600	600-2100	560
W8-110	2000/600	600-2100	585
W8-120	2000/600	500-1900	600
W-12-70	3000/600	550-2050	785
W-12-90	3000/600	820-2520	835
W-12-110	3000/600	570-2170	840
W12-120	3000/600	550-2150	850

Ces dernières ne sont que de brèves spécifications de quelques-uns de nos modèles.
Contactez-nous afin d'obtenir des renseignements sur notre gamme complète
d'attachements, ou laissez-nous le soin de déterminer le modèle qui répondra
parfaitement à vos besoins.



Canadian Flexible T.M. Inc.

49 de l'Industrie, Suite 102 • L'Assomption • Quebec, Canada • J5W 2T9

T : 450•589•8555 F : 450•589•8514

canadianflexible@qc.aibn.com

www.canadianflexible.com